

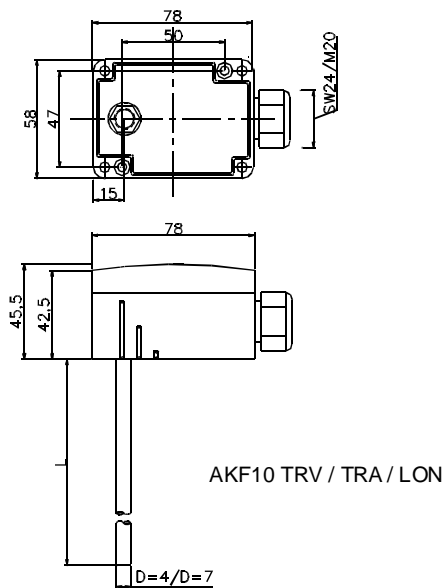
Technische Daten Hardware

Versorgungsspannung:	TRV: 15-24V= ($\pm 10\%$) oder 24V~ ($\pm 10\%$) TRA: 15-24V= ($\pm 10\%$) LON: 15-24V= ($\pm 10\%$) oder 24V~ ($\pm 10\%$)
Leistungsaufnahme:	TRV: max. 12mA/24V= TRA: max. 20mA/24V= LON: max. 20mA/24V=
Messbereich:	PT1000: Kurve EN 60751 (max. 160°C) TRV1: -50...+50°C, TRV2: -10...+120°C, TRV3: 0...+50°C, TRV4: 0...+160°C, TRV5: 0...+300°C TRA1: -50...+50°C, TRA2: -10...+120°C, TRA3: 0...+50°C, TRA4: 0...+160°C, TRA5: 0...+300°C LON: -45...130°C
Ausgang:	PT1000: elektr. Widerstand, EN 60751 TRV: 0...10V, min. Belastung 5k Ω TRA: 4...20mA, max. Bürde 700 Ω /24V= LON: FTT10, free topology
Genauigkeit@21°C:	PT1000: EN 60751 TRV/TRA/LON: $\pm 1\%$ vom Messbereich
Fühlerhülse:	Edelstahl Mat. 1.4571, $\varnothing 7\text{mm}$ / $\varnothing 4\text{mm}$
Einbaulänge:	$\varnothing 7\text{mm}$: 62mm / 135mm / 192mm / 240mm / 320mm / 392mm / 465mm $\varnothing 4\text{mm}$: 40mm / 90mm / 140mm / 190mm
Anschlussklemme:	AKF10: Schraubklemme, max. 1,5mm ² KFK01: Schraubklemme, max. 0,8mm ²
Anschlusskopf:	AKF10: Material PA6, Farbe reinweiß, ähnlich RAL9010 KFK01: Form J, Material Alu druckguss
Kabeleinführung:	Kabel max. $\varnothing=8\text{mm}$
Schutzart:	IP65 nach EN60529
Umgebungstemperatur:	Fühlerspitze: abhängig von Sensor u. Messbereich Anschlusskopf: AKF10: -25...70°C KFK01: -25...90°C

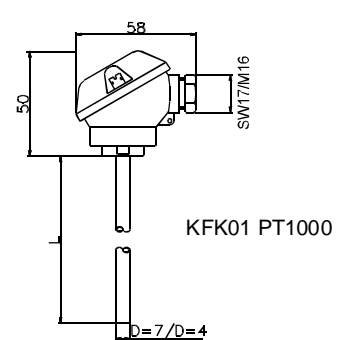
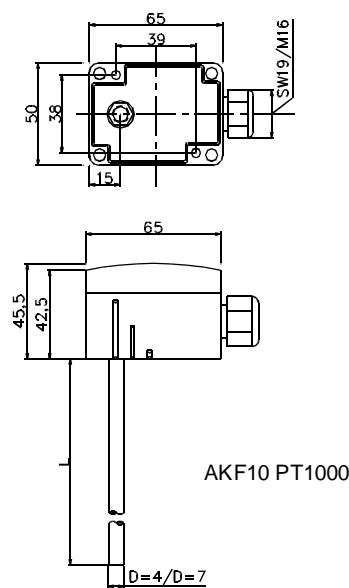
Technical Data Hardware

Power supply:	TRV: 15-24V= ($\pm 10\%$) or 24V~ ($\pm 10\%$) TRA: 15-24V= ($\pm 10\%$) LON: 15-24V= ($\pm 10\%$) or 24V~ ($\pm 10\%$)
Power consumption:	TRV: max. 12mA/24V= TRA: max. 20mA/24V= LON: max. 20mA/24V=
Measuring range:	PT1000: Curve EN 60751 (max. 160°C) TRV1: -50...+50°C, TRV2: -10...+120°C, TRV3: 0...+50°C, TRV4: 0...+160°C, TRV5: 0...+300°C TRA1: -50...+50°C, TRA2: -10...+120°C, TRA3: 0...+50°C, TRA4: 0...+160°C, TRA5: 0...+300°C LON: -45...130°C
Output:	PT1000: el. Resistance, EN 60751 TRV: 0...10V, min. load 5k Ω TRA: 4...20mA, max. load 700 Ω /24V= LON: FTT10, free topology
Accuracy@21°C:	PT1000: EN 60751 TRV/TRA/LON: $\pm 1\%$ of full scale
Sensor bushing:	Stainless steel Mat. 1.4571, $\varnothing 7\text{mm}$ / $\varnothing 4\text{mm}$
Mounting lengths:	$\varnothing 7\text{mm}$: 62mm / 135mm / 192mm / 240mm / 320mm / 392mm / 465mm $\varnothing 4\text{mm}$: 40mm / 90mm / 140mm / 190mm
Clamps:	AKF10: Terminal screws, max. 1,5mm ² KFK01: Terminal screws, max. 0,8mm ²
Connection head:	AKF10: Material PA6, colour pure white, similar RAL9010 KFK01: Form J, Material Alu die-casting
Cable entry:	Kabel max. $\varnothing=8\text{mm}$
Protection:	IP65 / EN60529
Ambient temperature:	Sensor end: depending on sensor or measuring range Connection head: AKF10: -25...70°C KFK01: -25...90°C

Abmessungen (mm)



Dimensions (mm)



Normen und Standards

CE-Konformität:	89/336/EWG Elektromagnetische Verträglichkeit
Standards:	EN 60730-1: 2000

Norms and Standards

CE-Conformity:	89/336/EWG Electromagnetic compatibility
Standards:	EN 60730-1: 2000

